

# 取扱説明書

この度は吊戸棚下収納をお買い上げいただき、まことにありがとうございます。  
ご使用前にこの取扱説明書をよくお読みのうえ、正しくご使用ください。

## 安全上の注意

### <絵表示について>

この取扱説明書および製品への表示では、製品を安全に正しくお使いいただき、あなたや他の人への危険や、財産への被害を未然に防止するために、いろいろな表示をしています。その表示と意味は以下のようになっています。内容をよく理解してから本文をお読みください。

**注意** この表示を無視して、誤った取り扱いをすると、人が傷害を迫る危険が想定される場合及び、物的損害のみの発生が想定される内容を記しています。

**禁止** この記号は、禁止の行為であることを告げるものです。

**注意** この記号は、必ず実行していただきたいことを告げるものです。

**注意** 棚に載せられる重さは上棚 2kg、下棚 2kg 合計 4kg までです。この範囲以内でお使いください。



**禁止** 吊戸棚下収納本体にぶら下がらないでください。また寄りかかったり無理な力を加えないでください。

▶ 機器が破損し、ケガをする恐れがあります。



**禁止** 包丁など鋭利なものや熱湯が入ったヤカン、熱したフライパン、不安定なものは置かないでください。

▶ 機器が破損し、ケガをする恐れがあります。



**注意** 汚れや水は、すぐふき取ってください。

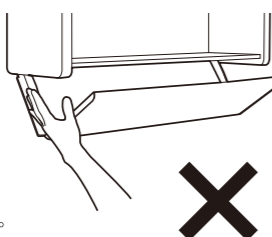
▶ しょうゆ・食酢・煮こぼれ・調味料水滴などの汚れは、すぐふき取って下さい。放置すると汚れが落ちにくくなり、変色、サビなどの原因になります。



**注意** 必ず下棚の中央を持って操作してください。

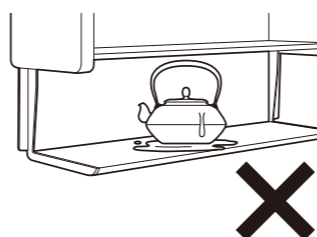
**禁止** 開閉時はアーム部に指や手を入れないでください。

▶ 指や手をはさみケガをする恐れがあります。



**禁止** ぬれた鉄製品を放置しないでください。

▶ ぬれた包丁や缶は長時間放置しないでください。サビなどの原因になります。



**注意** 下棚は下ろしきった状態で使用してください。

▶ 落下による事故の原因になります。



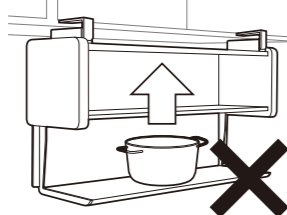
**禁止** なべや皿を引きずらないでください。

▶ 棚の上でなべなどを引きずると棚の表面が傷つきますのでさけてください。



**禁止** 下棚の上に物を置いたまま開閉しないでください。

▶ 落下による事故の原因になります。

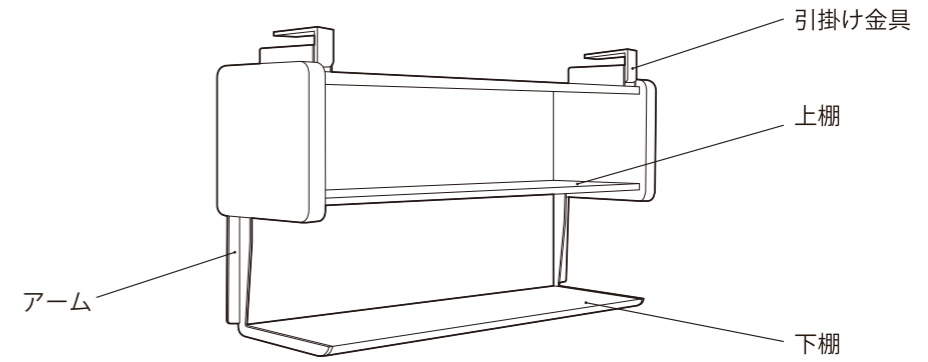


**禁止** 棚に衝撃を与えないでください。

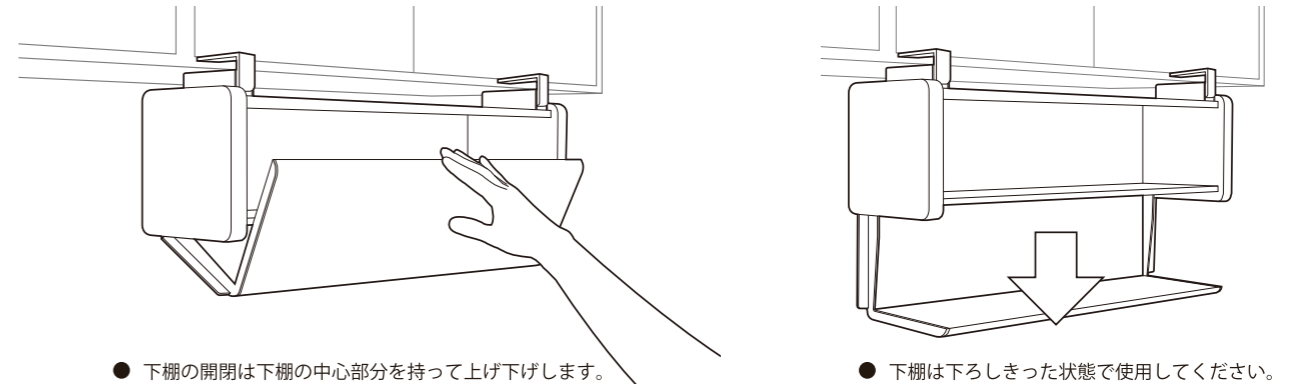
▶ なべなどの硬いものや重いものを落とすと、棚を傷つけたり、破損する恐れがあります。



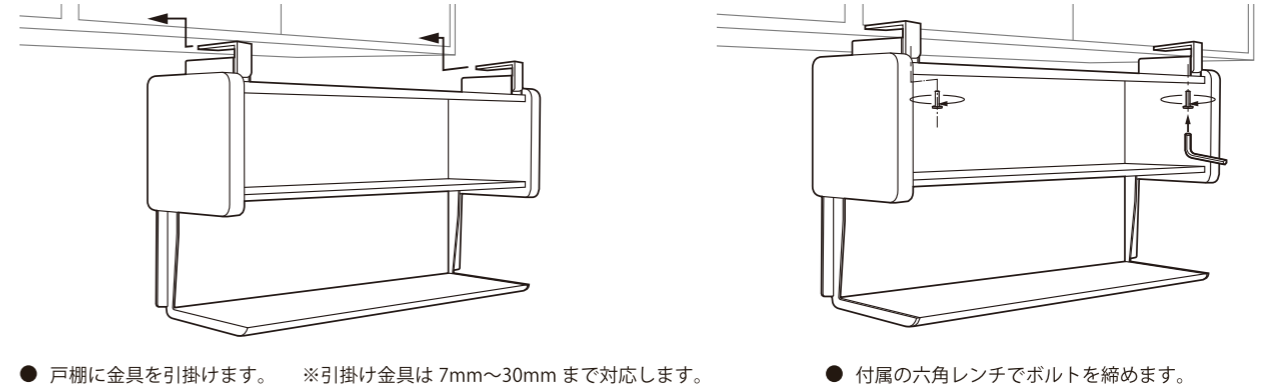
## 各部の名称



## 使い方



## 取付方法



## お手入れ方法

- 布にうすめた台所用中性洗剤をつけて汚れを落としてください。
- 棚に残った洗剤を固く絞った布でふきとってください。

## お手入れ上のお願い

- 金属タワシの使用禁止  
金属タワシ、ナイロンタワシ、クレンザーや、研磨剤の入った洗剤を棚のお手入れに使用しないでください。
- 漂白剤、硫酸、塩酸の使用禁止  
サビや変色の恐れがあります。

## 材質

本体： カラー鋼板  
側面カバー： ポリプロピレン  
前パネル： アルミニウム (アルマイト処理)  
引掛け金具： スチール (メラミン焼付塗装)  
アーム： スチール (メラミン焼付塗装)  
日本製

※お読みになった後は、お使いになれる方がいつでも見られる場所に必ず保管してください。